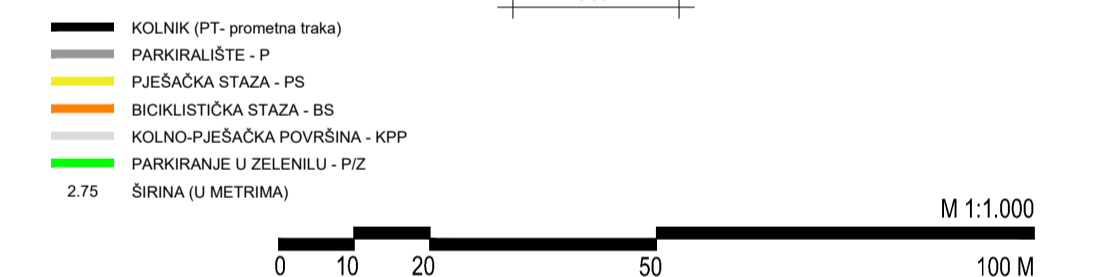
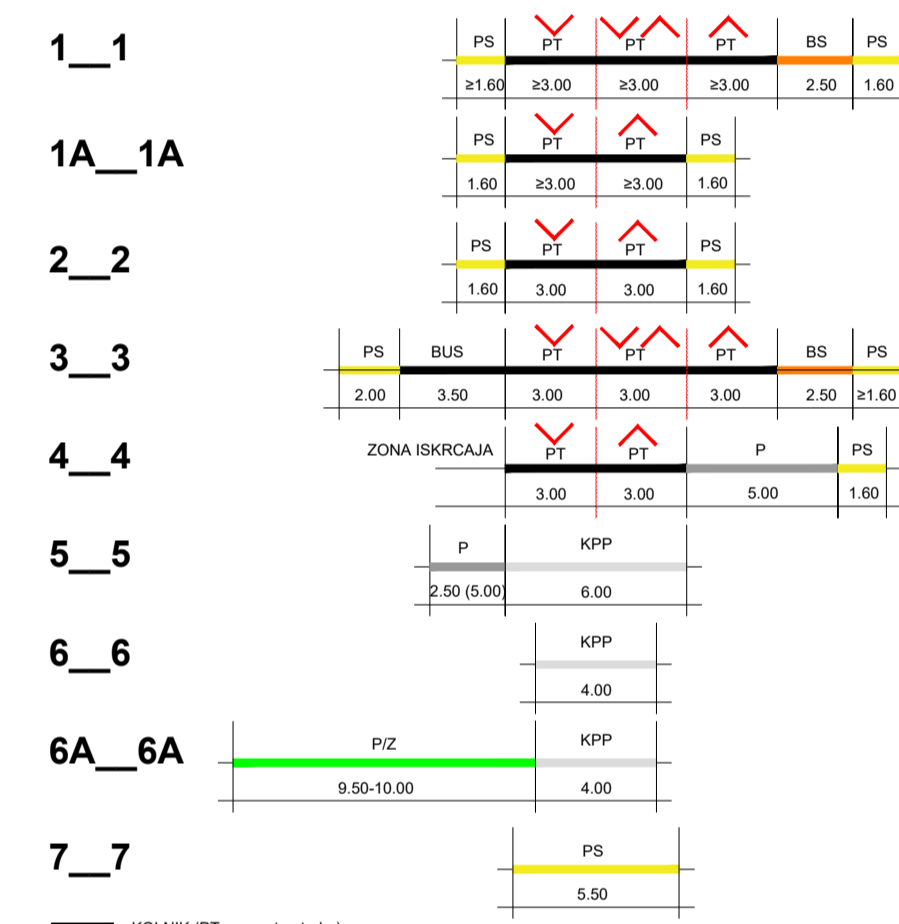


TUMAČ ZNAKOVA

- GRANICA OBUHVATA DPU-a**
- PROMET**
- OS CESTE
  - RUBNJAK
  - OSTALI ELEMENTI
  - [KPP] KOLNO-PJEŠAČKA PROMETNICA - ZONA SMIRENOG PROMETA
  - [KPP] KOLNO-PJEŠAČKI PRISTUPNI PUT
  - MOST
  - ZONA ISKRCAJA
  - [BUS] KOLNE POVRŠINE - STAJALIŠTE AUTOBUSA
  - PJEŠAČKE POVRŠINE IZVAN KORIDORA PROMETNICE
  - PARKIRALIŠNO/GARAŽNA POVRŠINA
  - ŽELJEZNIČKA PRUGA ZA LOKALNI PROMET L202 SA ZAŠTITNIM POJASOM
  - 7\_7 OZNAKA PRESJECA PROMETNICE
  - PREDMET III. IZMJENA I DOPUNA

KARAKTERISTIČNI POPREČNI PROFIL



Županija:	KRAPINSKO-ZAGORSKA	Općina:	STUBIČKE TOPLICE
Naziv prostornog plana: <b>III. IZMJENE I DOPUNE DETALJNOG PLANA UREĐENJA STUBIČKE TOPLICE "ZONA STUBAKI"</b> <b>PRIJEDLOG PLANA</b>			
Naziv kartografskog prikaza: PROMET			
Broj kartografskog prikaza:	2.1.	Mjerilo kartografskog prikaza:	1 : 1 000
Odluka o izradi plana: Službeni glasnik Krapinsko-zagorske županije 40/22.		Odluka predstavničkog tijela o donošenju plana: Javna rasprava (datum objave): 28. listopada 2022.	
Pečat tijela odgovornog za provođenje javne rasprave: M.P.		Odgovorna osoba za provođenje javne rasprave: MAJA IVAČEVIĆ, dipl.iur., pročelnica	
Pravna osoba koja je izradila plan: <b>APE d.o.o. za arhitekturu, planiranje i ostale poslovne djelatnosti</b> Ozaljska 61, 10000 Zagreb, tel/fax. 01/309-7572			
Pečat pravne osobe koja je izradila plan:		Odgovorna osoba: SANDRA JAKOPEC, dipl.ing.arch.	
Odgovorni voditelj izrade nacrtu prijedloga plana: SANDRA JAKOPEC, dipl.ing.arch.			
Stručni tim u izradi plana: MIRELA CORDAŠ, dipl.ing.arch. VILATKA ŽUNEC, mag.ing.arch. MARIJANA ZLODRE, mag.ing.arch. NIKOLA FRANIĆ, mag.ing.arch.			
Pečat predstavničkog tijela: M.P.		Predsjednik predstavničkog tijela: TOMISLAV MLINARIĆ, predsjednik Općinskog vijeća	
Istovjetnost ovog prostornog plana s izvornikom ovjerava:		Pečat nadležnog tijela: M.P.	

III. ID DETALJNOG PLANA UREĐENJA STUBIČKE TOPLICE "ZONA STUBAKI"