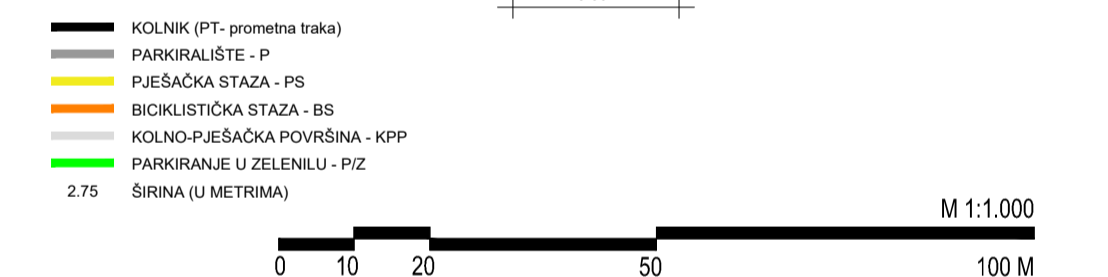
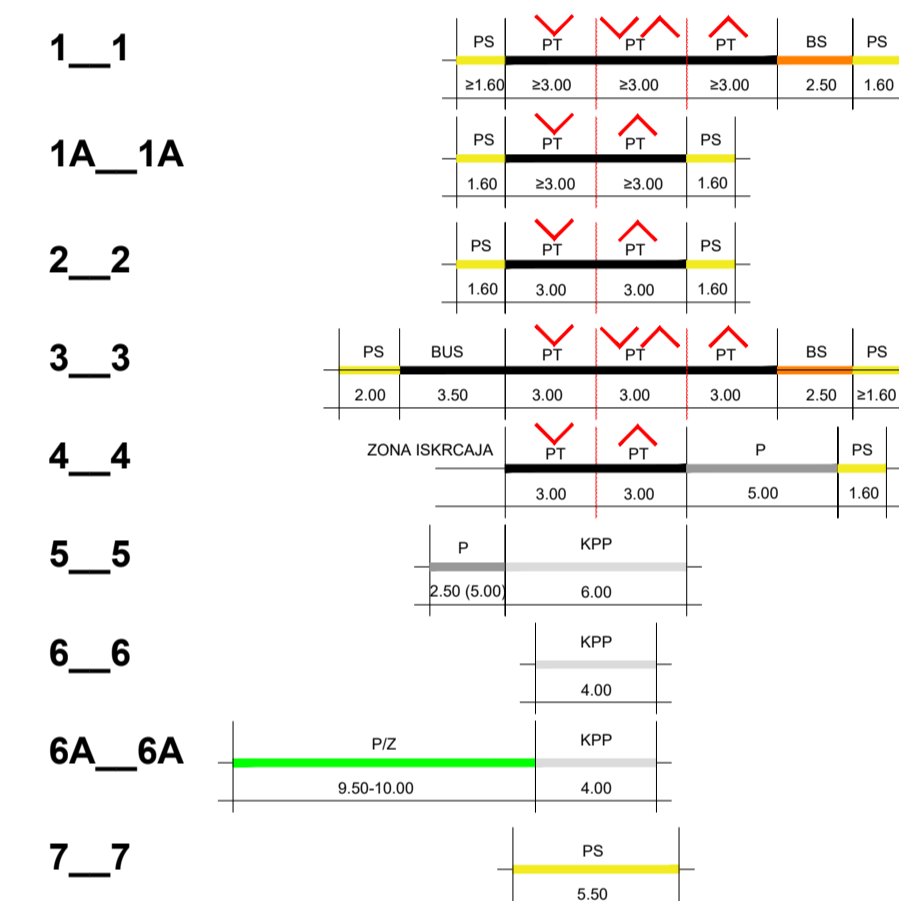


TUMAČ ZNAKOVA

- GRANICA OBUHVATA DPU-a**
- PROMET**
- OS CESTE
 - RUBNJAK
 - OSTALI ELEMENTI
 - KPP KOLNO-PJEŠAČKA PROMETNICA - ZONA SMIRENOG PROMETA
 - KPP KOLNO-PJEŠAČKI PRISTUPNI PUT
 - MOST
 - ZONA ISKRCAJA
 - BUS KOLNE POVRŠINE - STAJALIŠTE AUTOBUSA
 - PJEŠAČKE POVRŠINE IZVAN KORIDORA PROMETNICE
 - PARKIRALIŠNO/GARAŽNA POVRŠINA
 - ŽELJEZNIČKA PRUGA ZA LOKALNI PROMET L202 SA ZAŠTITNIM POJASOM
 - 7_7 OZNAKA PRESJEKA PROMETNICE
 - PREDMET III. IZMJENA I DOPUNA

KARAKTERISTIČNI POPREČNI PROFIL



Županija:	KRAPINSKO-ZAGORSKA	Općina:	STUBIČKE TOPLICE
Naziv prostornog plana: III. IZMJENE I DOPUNE DETALJNOG PLANA UREĐENJA STUBIČKE TOPLICE "ZONA STUBAKI" NACRT KONČANOG PRIJEDLOGA PLANA			
Naziv kartografskog prikaza: PROMET			
Broj kartografskog prikaza:	2.1.	Mjerilo kartografskog prikaza:	1 : 1 000
Odluka o izradi plana: Službeni glasnik Krapinsko-zagorske županije 40/22.		Odluka predstavničkog tijela o donošenju plana: Javna rasprava (datum objave): 28. listopada 2022.	
Pečat tijela odgovornog za provođenje javne rasprave: M.P.		Odgovorna osoba za provođenje javne rasprave: MAJA IVAČEVIĆ, dipl.iur., pročelnica	
Pravna osoba koja je izradila plan: APE d.o.o. za arhitekturu, planiranje i ostale poslovne djelatnosti Ozaljska 61, 10000 Zagreb, tel/fax. 01/309-7572			
Pečat pravne osobe koja je izradila plan:		Odgovorna osoba: SANDRA JAKOPEC, dipl.ing.arch.	
Odgovorni voditelj izrade nacrt prijedloga plana: SANDRA JAKOPEC, dipl.ing.arch.			
Stručni tim u izradi plana: MIRELA CORDAŠ, dipl.ing.arch. VILATKA ŽUNEC, mag.ing.arch. MARIJANA ZLODRE, mag.ing.arch. NIKOLA FRANIĆ, mag.ing.arch.			
Pečat predstavničkog tijela: M.P.		Predsjednik predstavničkog tijela: TOMISLAV MLINARIĆ, predsjednik Općinskog vijeća	
Istovjetnost ovog prostornog plana s izvornikom ovjerava:		Pečat nadležnog tijela: M.P.	

III. ID DETALJNOG PLANA UREĐENJA STUBIČKE TOPLICE "ZONA STUBAKI"