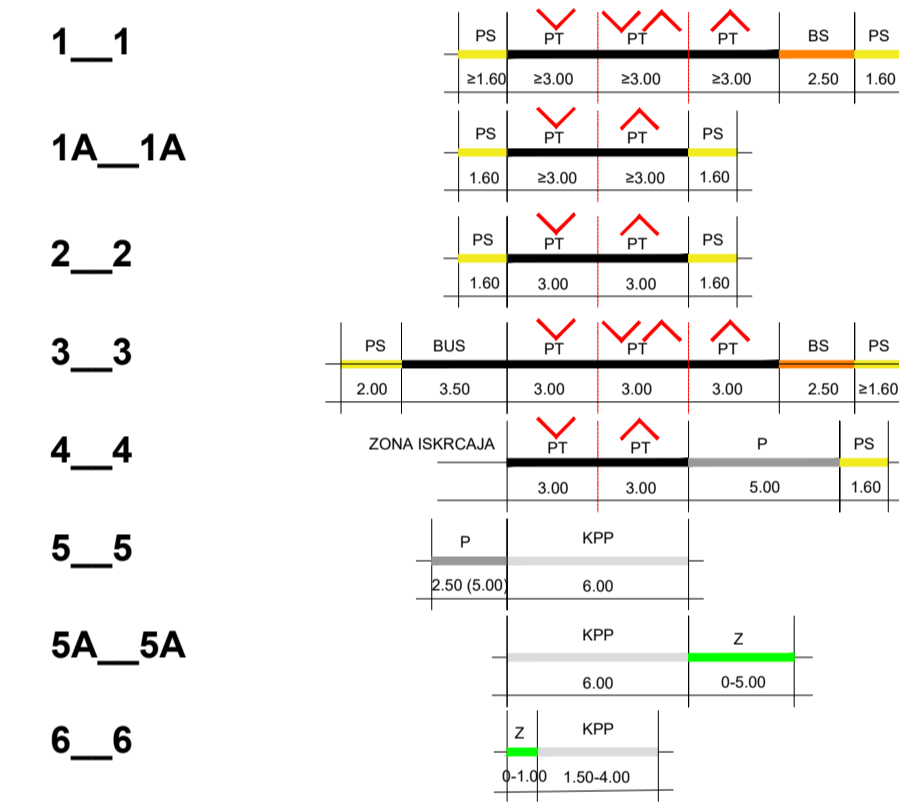


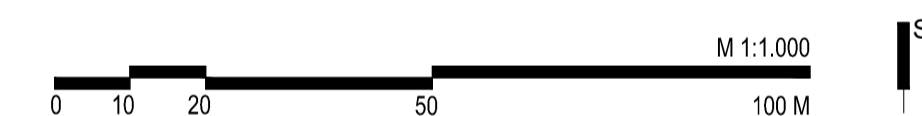
TUMAČ ZNAKOVA

- GRANICA OBUHVATA DPU-a**
- PROMET**
- OS CESTE
  - RUBNJAK
  - OSTALI ELEMENTI
  - [KPP] KOLNO-PJEŠAČKA PROMETNICA - ZONA SMIRENOG PROMETA
  - [KPP] KOLNO-PJEŠAČKI PRISTUPNI PUT
  - MOST
  - ZONA ISKRCAJA
  - [BUS] KOLNE POVRŠINE - STAJALIŠTE AUTOBUSA
  - PJEŠAČKE POVRŠINE IZVAN KORIDORA PROMETNICE
  - PARKIRALIŠNO/GARAŽNA POVRŠINA
  - ŽELJEZNIČKA PRUGA ZA LOKALNI PROMET L202 SA ZAŠTITNIM POJASOM
  - 1\_1 OZNAKA PRESJEKA PROMETNICE
  - [ ] OZNAKE IZMJENA

KARAKTERISTIČNI POPREČNI PROFIL



- KOLNIK (PT - prometna traka)
- PARKIRALIŠTE - P
- PJEŠAČKA STAZA - PS
- BIKLISTIČKA STAZA - BS
- KOLNO-PJEŠAČKA POVRŠINA - KPP
- ZELENILO
- 3.00 ŠIRINA (U METRIMA)



Županija: KRAPINSKO-ZAGORSKA	Općina: STUBIČKE TOPLICE
Naziv prostornog plana: <b>IV. IZMJENE I DOPUNE DETALJNOG PLANA UREĐENJA STUBIČKE TOPLICE "ZONA STUBAKI" PRIJEDLOG PLANA</b>	
Naziv kartografskog prikaza: <b>PROMET</b>	
Broj kartografskog prikaza: 2.1.	Mjerilo kartografskog prikaza: 1 : 1 000
Odluka o izradi plana: Službeni glasnik Krapinsko-zagorske županije 17/23.	Odluka predstavničkog tijela o donošenju plana: Javna rasprava (datum objave): 21. svibnja 2023.
Pečat tijela odgovornog za provođenje javne rasprave: M.P.	Odgovorna osoba za provođenje javne rasprave: JOSIP BELJAK, načelnik Općine
Pravna osoba koja je izradila plan: <b>APE d.o.o. za arhitekturu, planiranje i ostale poslovne djelatnosti</b> Ozaljska 61, 10000 Zagreb, tel/fax. 01/309-7572	
Pečat pravne osobe koja je izradila plan:	Odgovorna osoba: SANDRA JAKOPEC, dipl.ing.arch.
Odgovorni voditelj izrade nacrta prijedloga plana: SANDRA JAKOPEC, dipl.ing.arch.	
Stručni tim u izradi plana: MIRELA ČORDAS, dipl.ing.arch. VLATKA ŽUNEC, mag.ing.arch. MARIJANA ZLODRE UJDIR, mag.ing.arch. NIKOLA FRANIĆ, mag.ing.arch.	
Pečat predstavničkog tijela: M.P.	Predsjednik predstavničkog tijela: TOMISLAV MLINARIĆ, predsjednik Općinskog vijeća
Istovjetnost ovog prostornog plana s izvornikom ovjerava:	Pečat nadležnog tijela: M.P.

IV. ID DETALJNOG PLANA UREĐENJA STUBIČKE TOPLICE "ZONA STUBAKI"